

MD120EXT-1S DI/DO Module

Ver:1.00



MD120EXT-1S DI/DO Module

Extend module for SY120SA

Input : 2 NV input

Output : 1 relay output

Power : 8V to 15V DC

Dimension (mm) : 48W ĩ 85Hĩ 18D

SYRIS Technology Corp.

ADD : 21F-2, No. 12, Sec. 1, Taijunggang Rd.

Taichung, Taiwan (403)

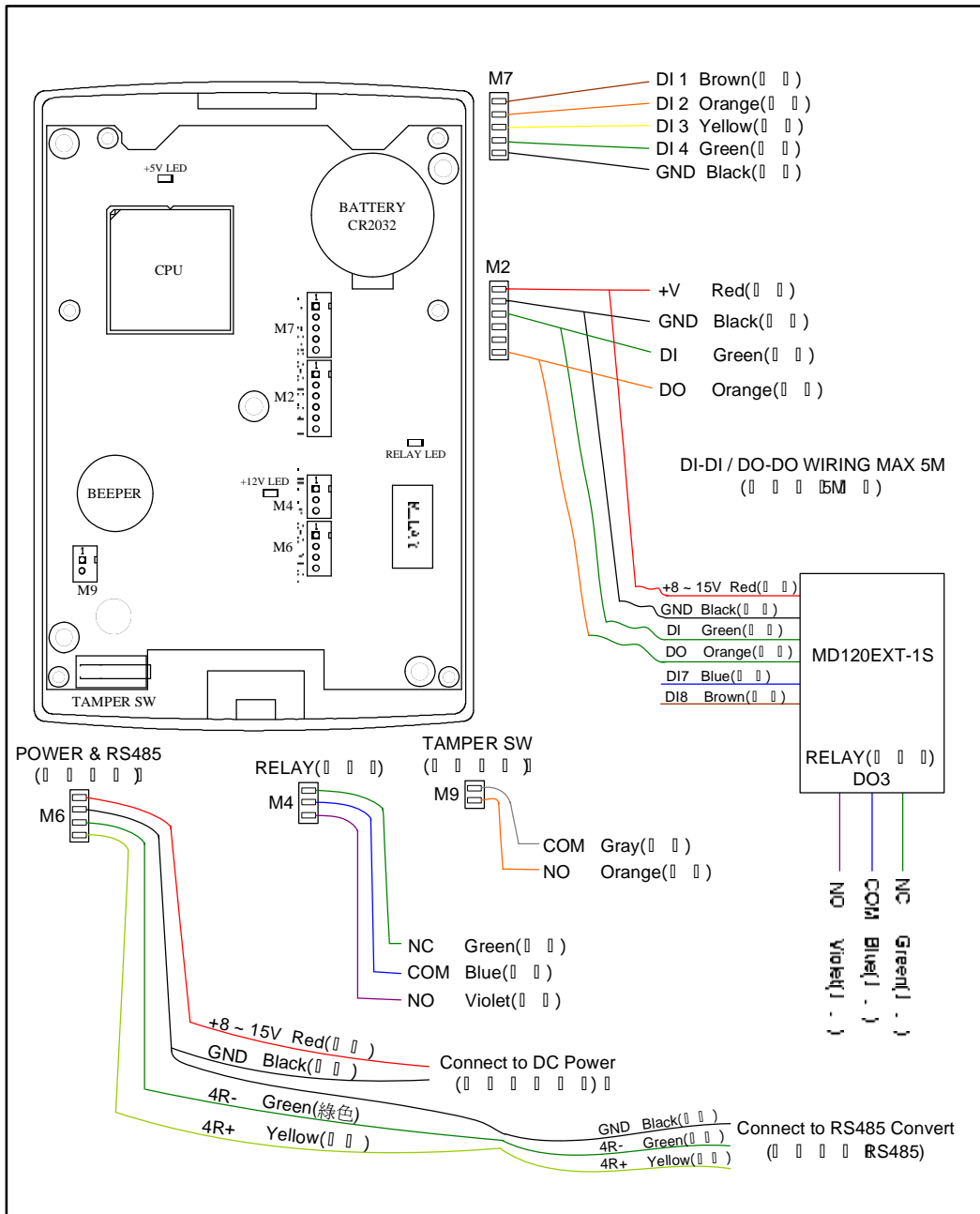
TEL : +886-4-2207-8888

FAX : +886-4-2207-9999

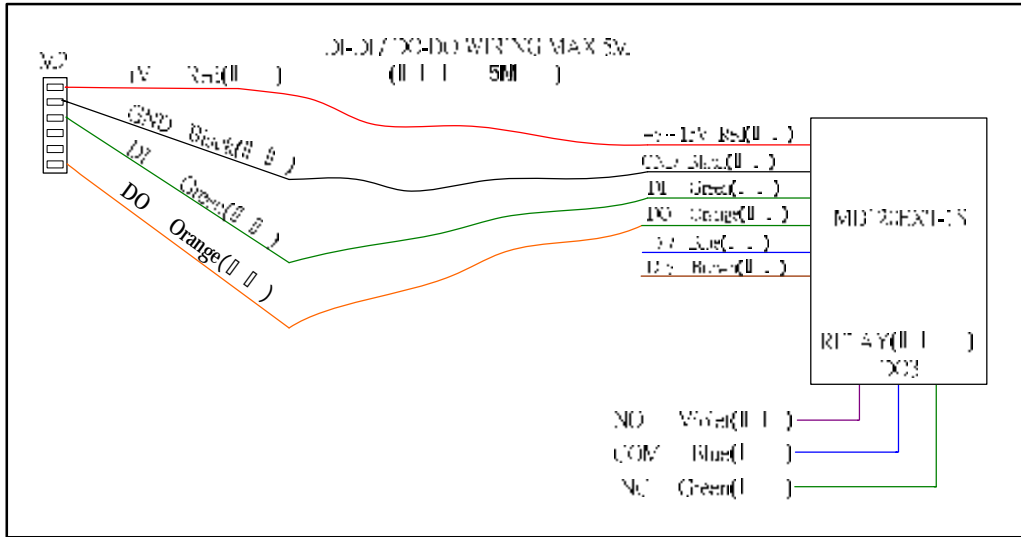
E-Mail : service@syris.com

Website : <http://www.syris.com>

SY120SA & MD120EXT-1S WIRING DIAGRAM 接線圖



SY120SA & MD120EXT-1S WIRING DIAGRAM



SY120SA 操作設定:

擴充模組狀態設定(v2.0)

1. 輸入【FUN】【5】【7】(E)【EN】

(E) : E = 0 無擴充模組 (預設值), E = 1 有外接擴充模組

系統輸入點設定功能之操作法【本功能需在登入狀態下操作】

系統輸入點設定

1. 輸入【FUN】【6】【1】(K)(F)(J)【EN】

(K) : 欲設定之輸入點編號, 範圍為 1~8

K = 5 為 SY120SA CALL 鍵; K = 6 為外接按鍵讀卡機 CALL 鍵

K = 7 為擴充輸入點#1; K = 8 為擴充輸入點#2

(F) : 輸入點用途代碼, 請參照下面之輸入點用途代碼表

(J) : 若為 0 則設為常開 NO (預設值), 為 1 則設為常閉 NC

輸入點用途代碼表

代碼	用途	備註
0	不使用	
1	門位偵測	(DI1 預設)
2	開門按鈕	(DI2 預設)
3	緊急開門按鈕	開啓門區送出警報, 持續至解除為止
4	防盜器設定狀態偵測	偵測是否完成佈防
5	門鈴輸入	(CALL 鍵預設)
6	緊急求救按鈕	送出警報, 持續至解除為止
7	一區警報偵測	送出警報, 持續至解除為止 (佈防狀態)
8	二區警報偵測	送出警報, 持續至解除為止 (佈防狀態)
9	反破壞偵測	送出警報, 持續至解除為止

系統輸出點設定功能之操作法【需在登入狀態下操作】

1. 輸入【FUN】【7】【1】(K)(F)(TTT)【EN】

(K)：欲設定之輸出點編號。

K = 1 為電鎖輸出點

K = 2 為繼電器輸出點

K = 3 為擴充繼電器輸出點，

K = 4 為預留輸出點

(F)：輸出點用途代碼，請參照下面之輸出點用途代碼表

(TTT)：輸出點動作時間設定，範圍為 000~255，單位為秒；

預設值電鎖輸出點為 5 秒，繼電器輸出點為 2 秒

輸出點用途代碼表

代碼	用途	備註
0	不使用	
1	開門控制	(電鎖輸出點預設)
2	門鈴接點輸出	(繼電器輸出點預設)
3	防盜器設定輸出	受控之佈防及撤防
4	警報接點輸出	使用撤防取消警報
5	反脅迫接點輸出	使用[FUN][4][4]取消反脅迫警報

※ 動作時間如設定為 0 為一直動作至解除